

ERSATZTEILLISTE / PIEZAS DE RECAMBIO / PIÈCES DE RECHANGE / LIST OF SPARES

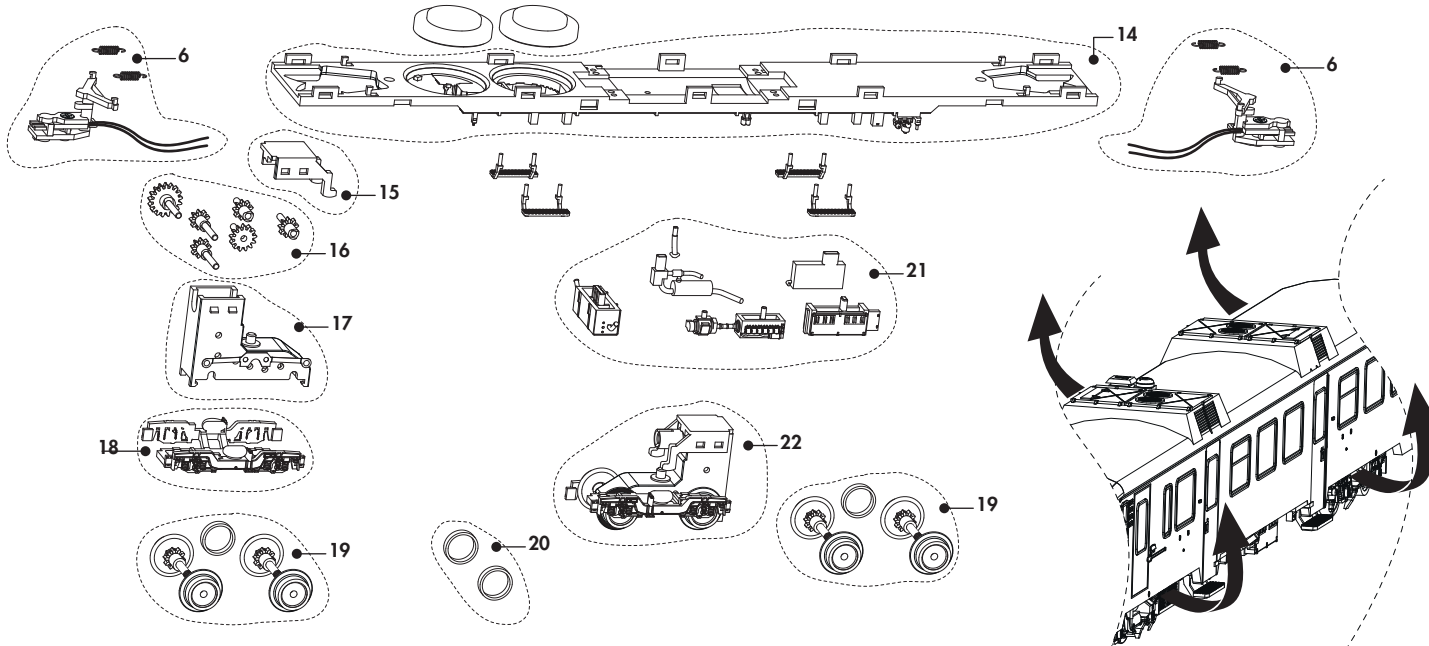
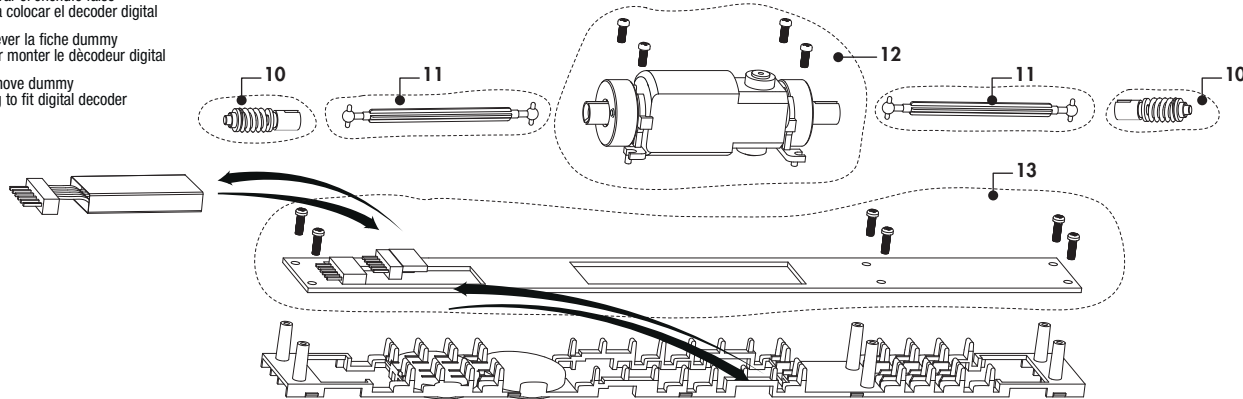
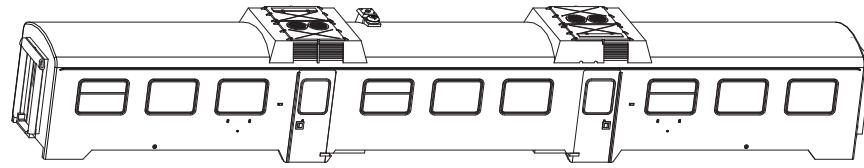
| Número Número Nombre Number | Bezeichnung Descripción Description Description | Ersatzteil-Nr. Ref. repuesto Réf. rechange Spare part ref. |
|--------------------------------------|--|---|
| 1 | Zubehörteile für Gehäuse Accesorios carrocería Accessoires Caisse Bodyshell accessories | HN2277/01 |
| 2 | Platine mit LEDs Circuito impreso con luces Carte de circuit imprimé éclairage Light PCB | HN2167/02 |
| 3 | Kupplungsmechaniken (x2) Mecanismo de enganche K (x2) Mécanisme d'attelage (x2) Coupler mechanisms (x2) | HN2171/03 |
| 4 | Rahmenunterteil Chassis Chassis Underframe | HN2171/04 |
| 5 | Tritte Peldaños Marches Steps | HN2171/05 |
| 6 | Kupplungen (2 Stück) Enganches (2 piezas) Attelages (2 pcs) Coupler heads (2 pcs) | HN2167/06 |
| 7 | Unterbodendetails Set bajos Details du châssis Underframe details | HN2171/07 |
| 8 | Drehgestellblende Cobertura bogie Flanc de bogie Bogie cover | HN2171/08 |
| 9 | Radsätze Set ruedas Set roues Weels set | HN2167/09 |
| 10 | Antriebssschnecken Sin fines Vis sans fin Worm Gears | HN2167/10 |
| 11 | Kardanwellen Cardanes Cardans Universal shafts | HN2167/11 |
| 12 | Motor-Satz Motor Pack moteur Motor pack | HN2167/12 |
| 13 | Hauptleiterplatte Circuito impreso principal Circuit imprimé Main PCB | HN2167/13 |
| 14 | Rahmenunterteil Chassis Chassis Underframe | HN2171/14 |
| 15 | Getriebeabdeckung Tapa sin fin Couvercle de vis sans fin Worm gear cover | HN2167/15 |
| 16 | Zahnräder mit Achsen Set engranages Engrenages et axes Axles and Gears | HN2167/16 |

Zum Einbau des Digital-Decoders
Dummstecker entfernen

Retirar el enchufe falso
para colocar el decoder digital

Enlever la fiche dummy
pour monter le décodeur digital

Remove dummy
plug to fit digital decoder



ERSATZTEILLISTE / PIEZAS DE RECAMBIO / PIÈCES DE RECHANGE / LIST OF SPARES

| Nummer Número Nombre Number | Bezeichnung Descripción Description Description | Ersatzteil-Nr. Ref. repuesto Réf. rechange Spare part ref. |
|--------------------------------------|--|---|
| 17 | Getriebegehäuse mit Radstromabnehmer Caja engranajes con toma de corriente Boîtier réducteur avec lamelles de prise de courant Gear box with pick-ups | HN2171/17 |
| 18 | Drehgestellblende Cobertura bogie Flanc de bogie Bogie cover | HN2171/18 |
| 19 | Radsätze Set ruedas Set roues Weels set | HN2167/19 |
| 20 | Haftreifen Aros de adherencia Bandage d'adhérence Traction tyre | HN2167/20 |
| 21 | Unterbodendetails (Auto-Motor) Set bajos (Coche motor) Details du châssis (Moteur de voiture) Underframe details (Coach Motor) | HN2171/21 |
| 22 | Drehgestell komplett Bogie completo Bogie moteur complet Drive unit | HN2171/22 |